

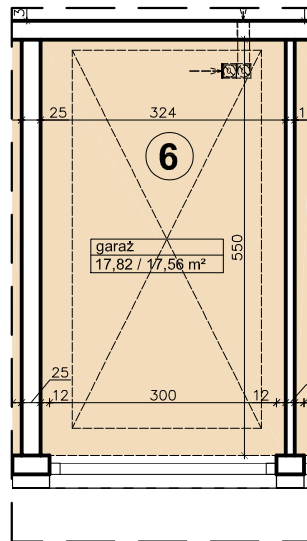
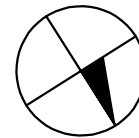
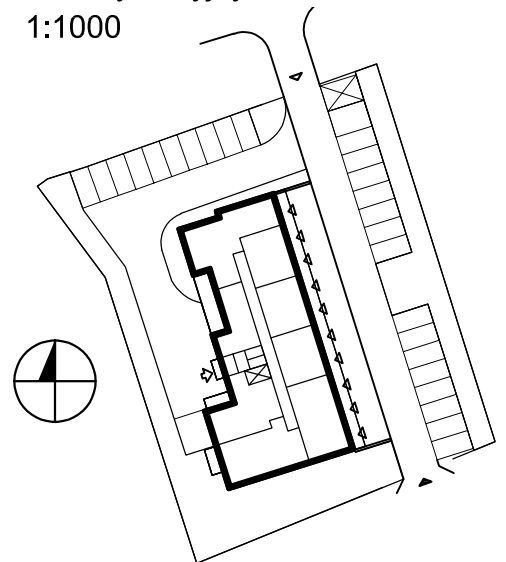
Rzut garażu nr 6

skala 1:100

Plan sytuacyjny

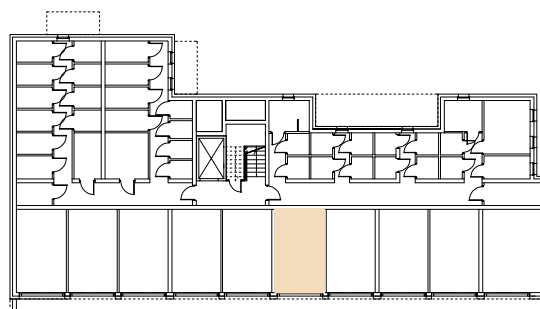
1:1000

Zestawienie powierzchni	
Nazwa pomieszczenia	Powierzchnia brutto / netto [m ²]
Garaż	17,82 / 17,56



Lokalizacja garażu nr 6

Rzut piwnicy



Uwaga:

Wymiary podane w stanie surowym.

Powierzchnie podane w świetle ścian surowych oraz wykończonych.



Międzyzakładowa Spółdzielnia Mieszkaniowa "DOM"
ul. M. Kromera 7A, 85-790 Bydgoszcz

SZUBIN ul. Generała Jarosława Dąbrowskiego 8

Garaż nr 6 P = 17,56 m²

Skala 1:100

Pieczęć Spółdzielni