

Rzut garażu nr 2

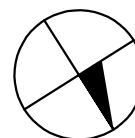
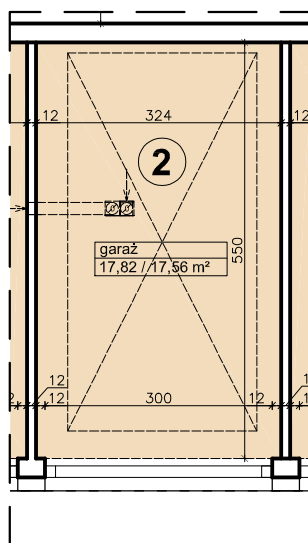
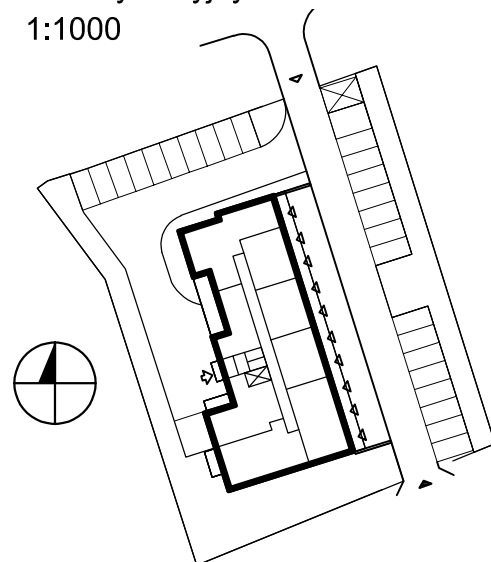
skala 1:100

Plan sytuacyjny

1:1000

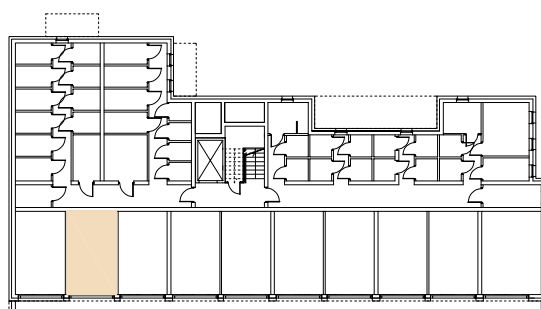
Zestawienie powierzchni	
Nazwa pomieszczenia	Powierzchnia brutto / netto [m ²]
Garaż	17,82 / 17,56

0 1 2 3 4 5m



Lokalizacja garażu nr 2


Rzut piwnicy



Uwaga:

Wymiary podane w stanie surowym.

Powierzchnie podane w świetle ścian surowych oraz wykończonych.

	Międzyzakładowa Spółdzielnia Mieszkaniowa "DOM" ul. M. Kromera 7A, 85-790 Bydgoszcz
	SZUBIN ul. Generała Jarosława Dąbrowskiego 8
Garaż nr 2 P = 17,56 m ²	Skala 1:100
	Pieczęć Spółdzielni